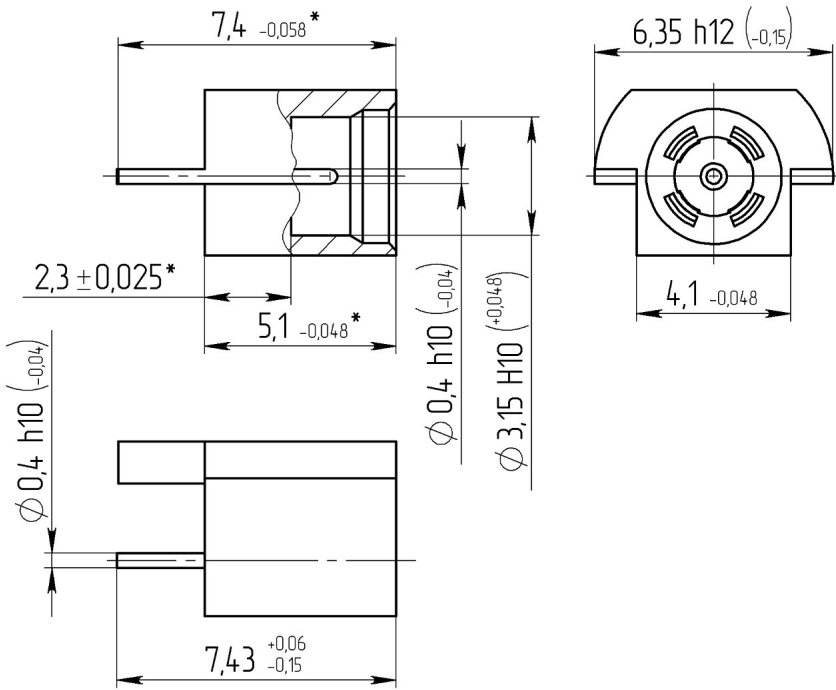


Габаритные и установочные размеры



*Размеры для справок

Внешний вид



R222.423.720 (Radiall); P606-3CC (Carlisle)

SMP

0,74

1000

1. . 3. - (99,5-99,9)1

0,3(18), 0,5(18-26,5)

50

335

26,5



"

"

-50-1039 -02-2,3 .434511.019

1,25(18), 1,4(18-26,5)

0,06

- ,

0,02

- ,

5000

· , ,

65

,

, %

10

, %

30

,

5000

,

25

, ,

0,67 · 10³ (5 мм рт.ст.)

, ,

294480 (2000 . .)

, °C

-60 +155